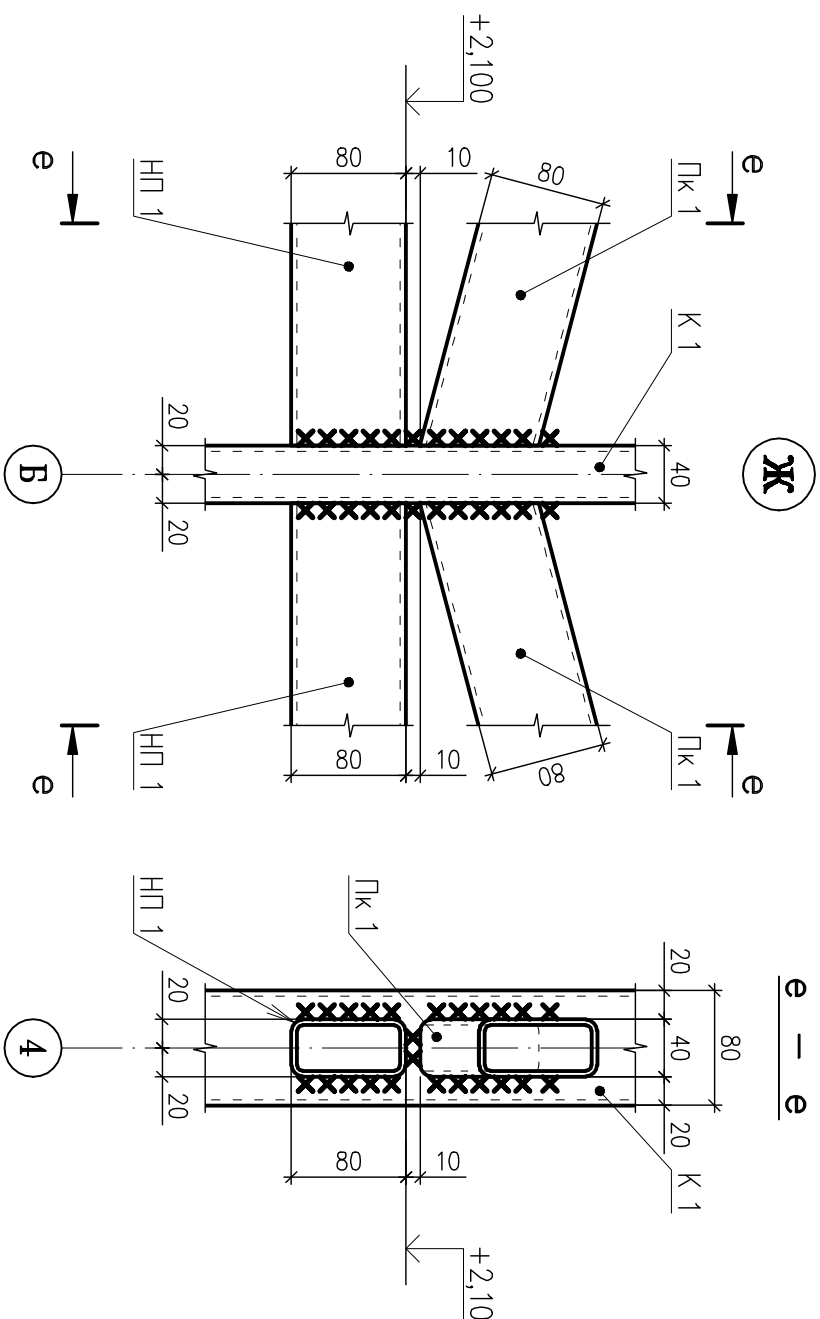
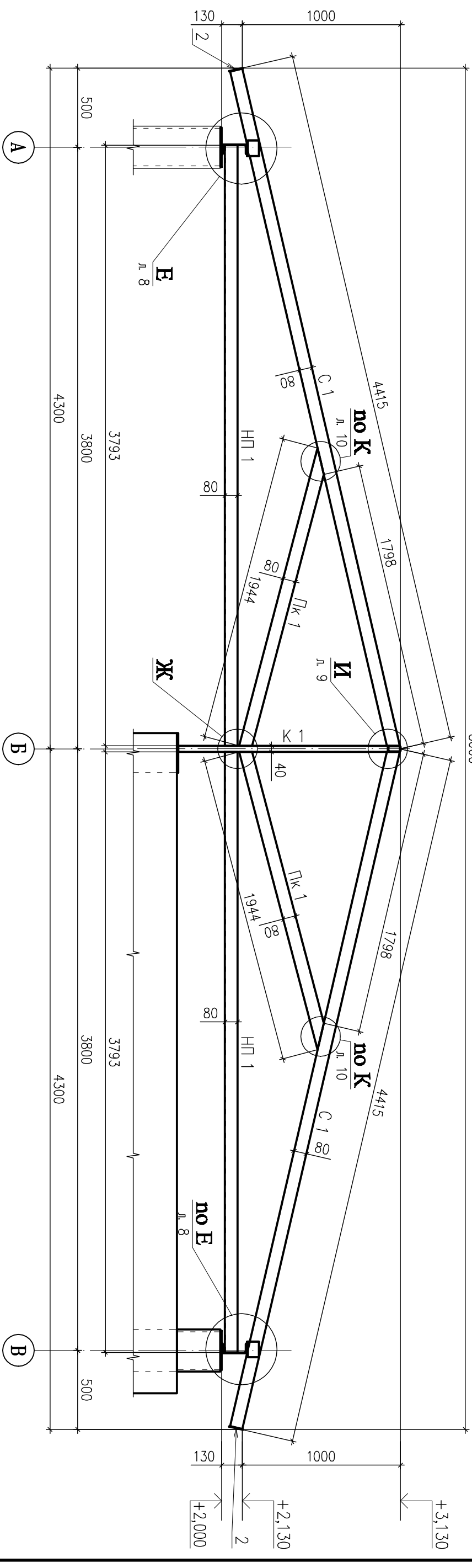


Разрез 2-2

Лист 8

8600



1. Смотреть совместно с листами 8 и 10.
2. Сварка ручная электродовая по ГОСТ 5264-80*. Катет сварных швов принимать по наименьшей толщине одного из свариваемого элемента.
3. Спецификацию конструктивных элементов смотри на листе 11.

Согласовано

Инв.№ подл.	Подп. и дата	Взам.Инв.№			
10-0178 и2		10-0178 и1			

ЛО - 147 - 10 КМ					
Ленинградская область,					
г. Сосновы Бор, ул. Солнечная, дом 1.					
Игровой павильон МДОУ №5			Страницы		
(капитальный ремонт)			Лист		
			Р 9		
Разрез 2 - 2.			Листов		
Узел Ж.			ООО "РСУ"		
И. контр.	Гропашко С.Н.	01.11.10			
Н. контр.	Иванов А.И.	01.11.10			
Изм.	Код.уч.	Лист	№ док	Подпись	Дата
Разроб.		Прикозьяко И.В.			01.11.10
Проверил		Кушевцова М.С.			01.11.10